

**Anbauanleitung:** Streuerhalter Suzuki Jimny ab2018

**AL:** 2181-00

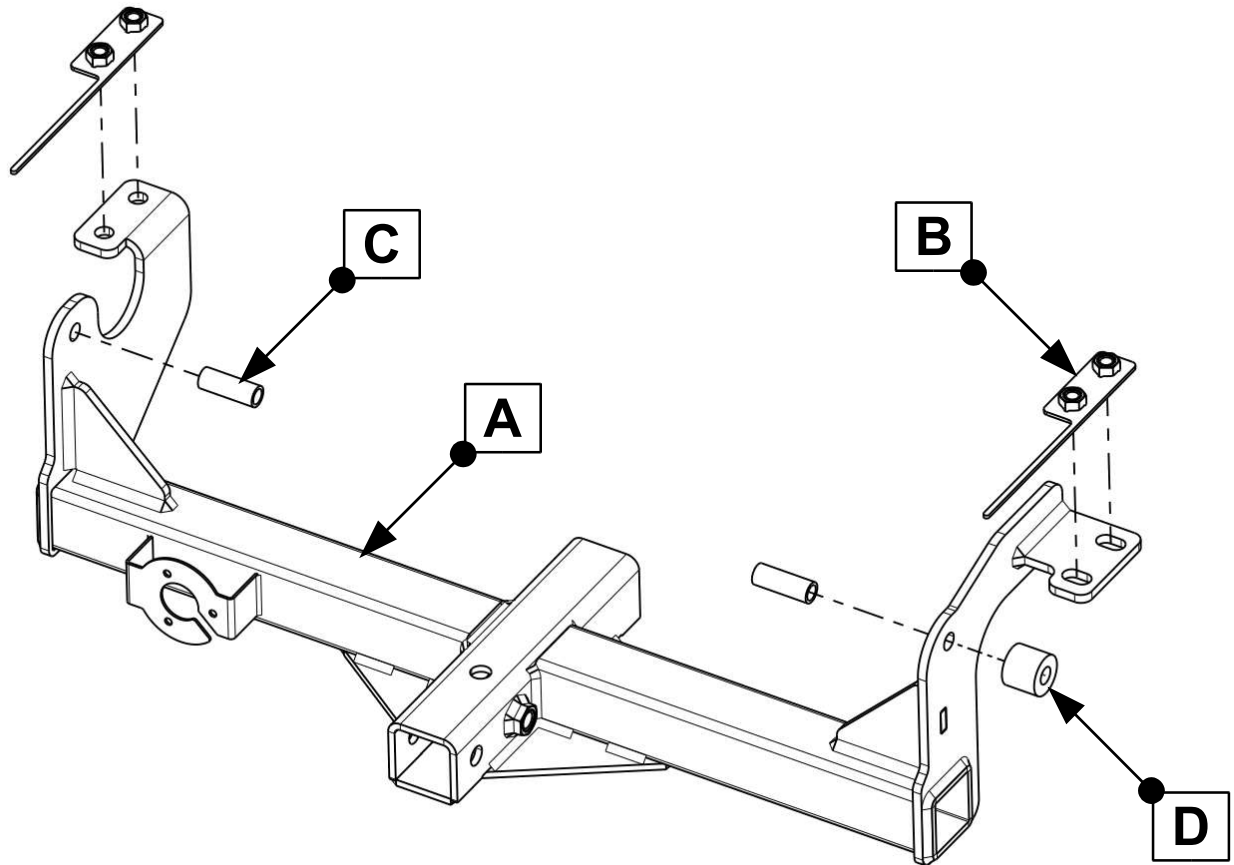
**Best.Nr.:** 5-99100228

**Montagezeit:** ca. 120 min.

***Hier sehen sie den fertig montierten Streuerhalter.  
Bevor sie mit der Montage beginnen, lesen sie bitte diese Anleitung und das  
Benutzerhandbuch des Streuers gut durch.  
Zum Betrieb der Folgebeleuchtung ist der E-Satz Anhängerkupplung von Suzuki  
notwendig.***

*Here can you see the fully assembled spreader holder.  
Before you start fitting, please read and understand this instruction manual and the owners  
manual of the spreader.  
To operate the lighting, the Suzuki e-kit for trailer hitch is required.*





## Stückliste

\*\*\*5-99100228\*\*\*

## Schraubensatz

1x Streuerhalter (A)  
 2x Gewindeplatte (B)  
 2x Distanzhülse (C)  
 1x Distanz (D)

1 x Kunststoffabdeckung 1 - 37509

1x Anbauanleitung  
 1x Gutachten + Aufkleber

1x Schraube M12 x 120  
 1x Schraube M12 x 90  
 4x Schraube M12 x 45  
 12x Scheibe M12  
 6x Federring M12  
 6x Mutter M12

1x Schraube M16 x 40  
 1x Mutter M16

**Schrauben Anzugsmomente siehe letzte Seite!**  
*For torque information please see last page!*

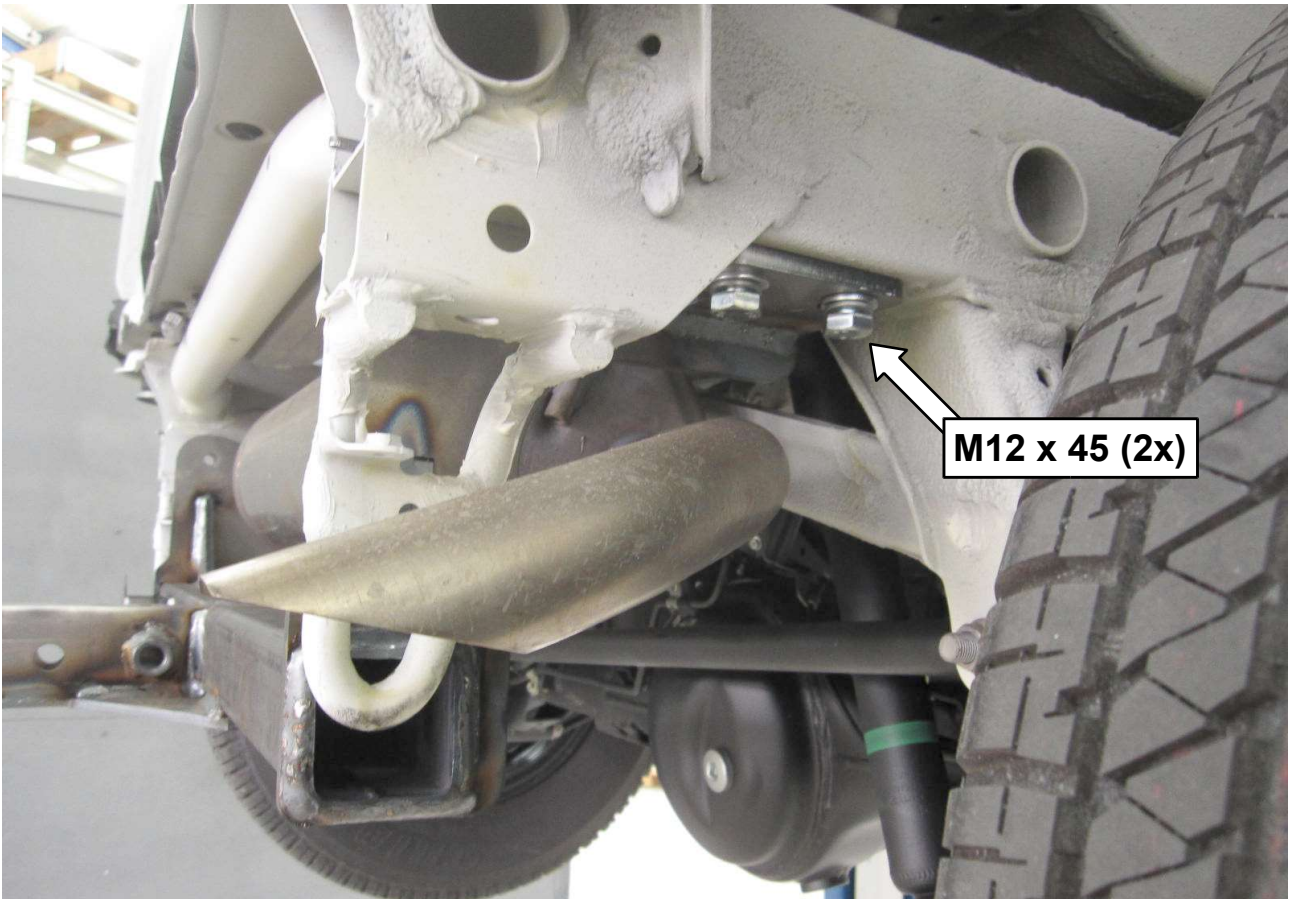


**1** Stoßfänger entfernen! *Remove the bumper!*



**2**

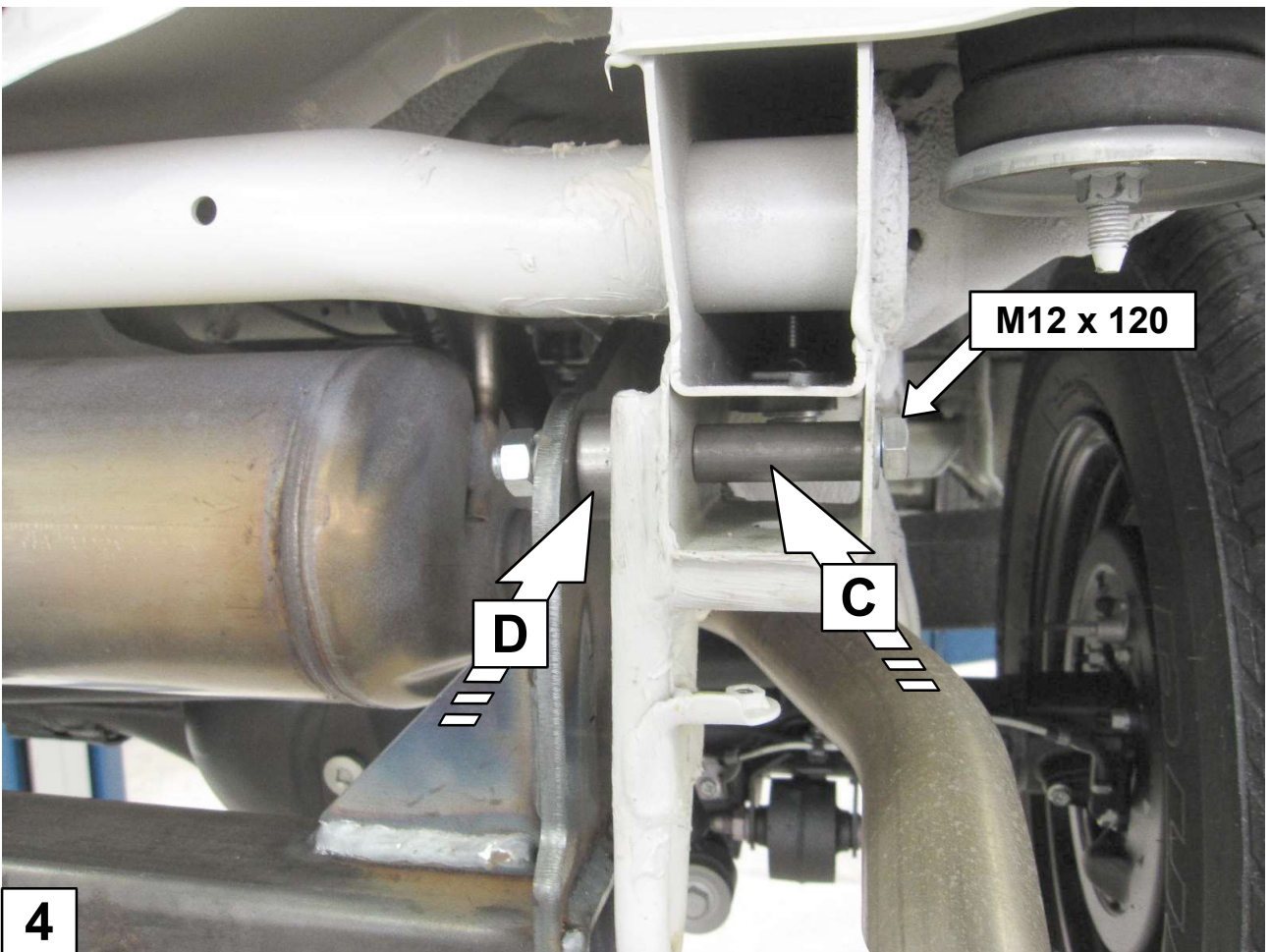




M12 x 45 (2x)

3

Das Gleiche an der linken Seite! / The same at the left side!



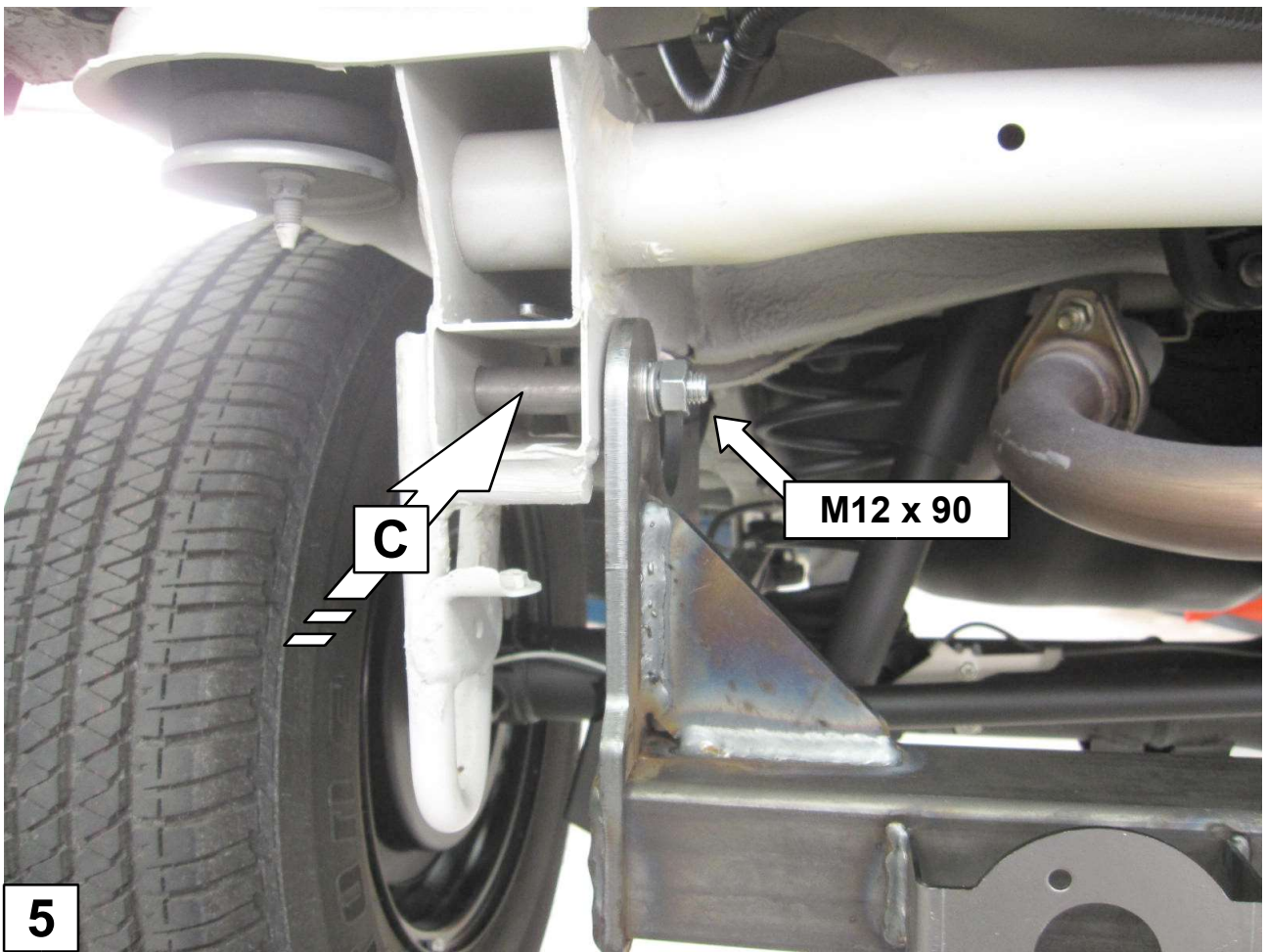
M12 x 120

D

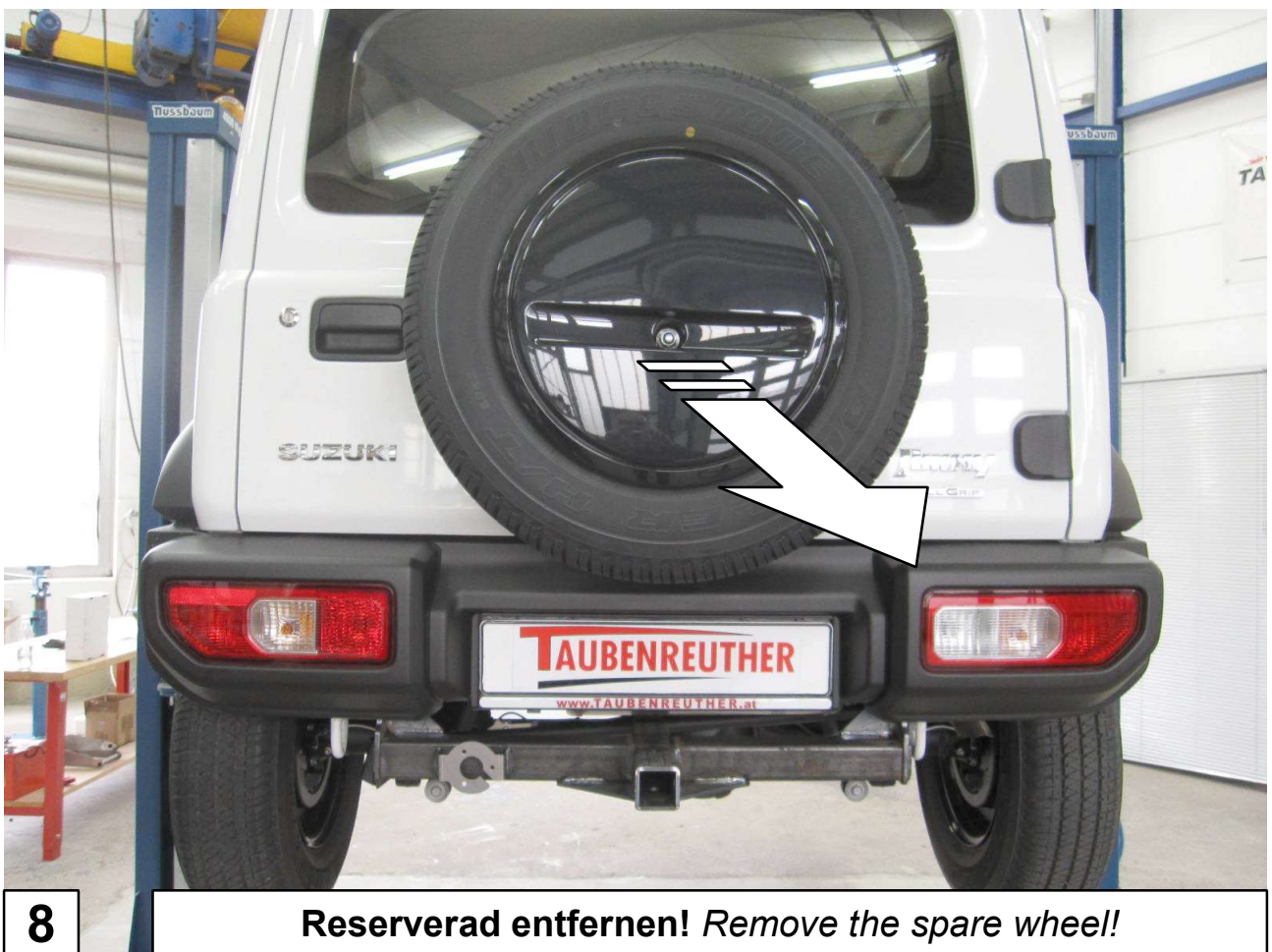
C

4











9

Fertig / finish

Schrauben Anzugsmomente	
Schraubengröße	Güteklasse - 8.8
M6	10 Nm
M8	25 Nm
M10	50 Nm
M12	87 Nm
M14	138 Nm
M16	210 Nm