

**Anbauanleitung:** Schneepfluganbausatz Isuzu D-Max3

**AL:** 2286-01

**Best.Nr.:** 5-300

**Montagezeit:** ca. 90 min.

**Hier sehen sie den fertig montierten Schneepflugabstützatz.  
Bevor sie mit der Montage beginnen, lesen sie bitte diese Anleitung und das  
Benutzerhandbuch des Schneepfluges gut durch.**

**Achtung:**

**Bei Fahrten ohne Schneepflug muss die Aufnahme "G" mit der Kunststoffabdeckung  
Best.Nr.: 5-99100908 abgedeckt werden.**

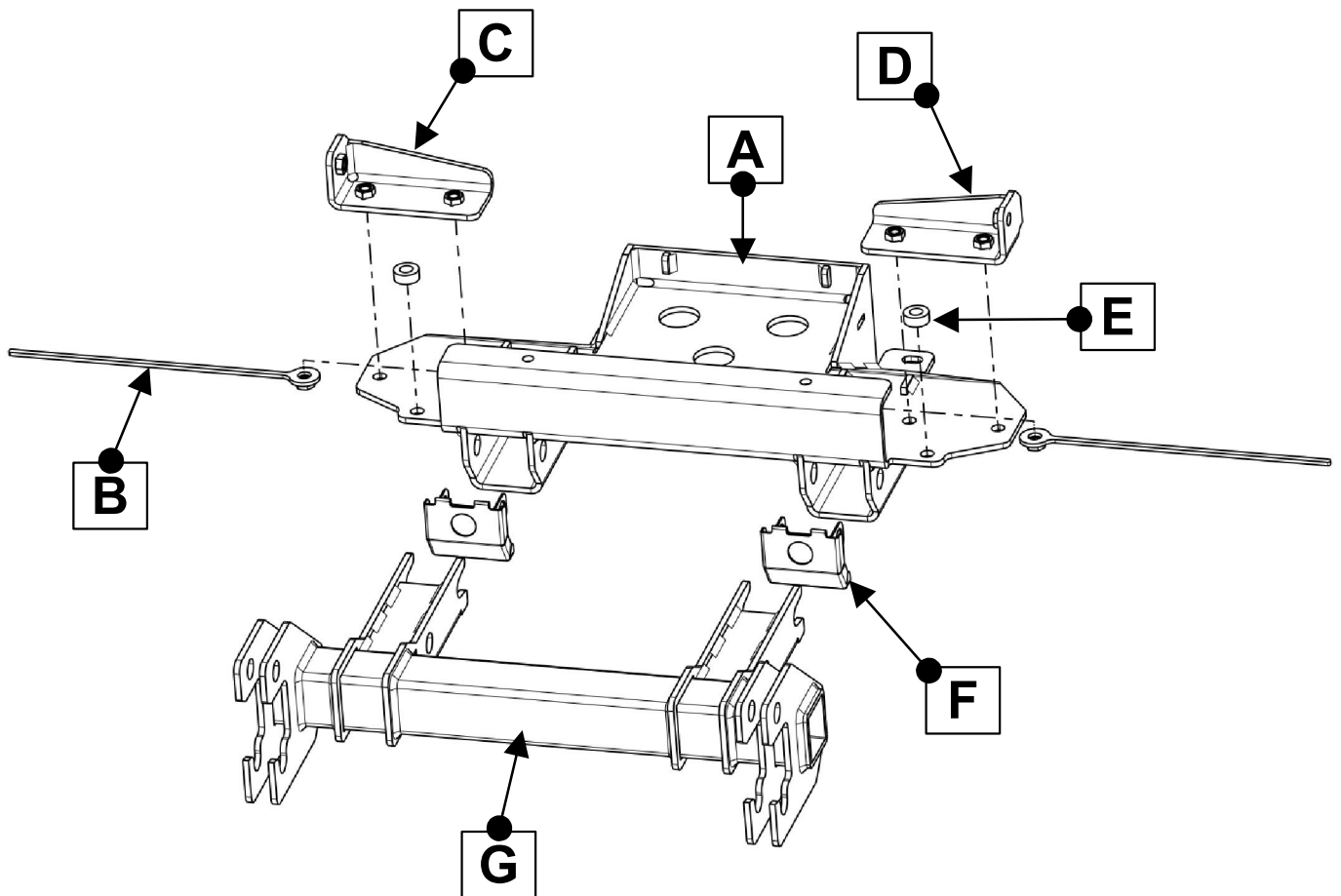
**Bei Fahrten im öffentlichen Straßenverkehr muss die Aufnahme "G" kpl. entfernt  
werden.**

*Before you start fitting, please read and understand this instruction manual and the owners  
manual of the snowplow.*

**Attention:**

**When driving without snowplow, part "G" must be covered (with the cover Nr. 5-99100908).  
When driving on public roads part "G" must be removed completely.**





## Stückliste

\*\*\*5-300\*\*\*

## Schraubensatz

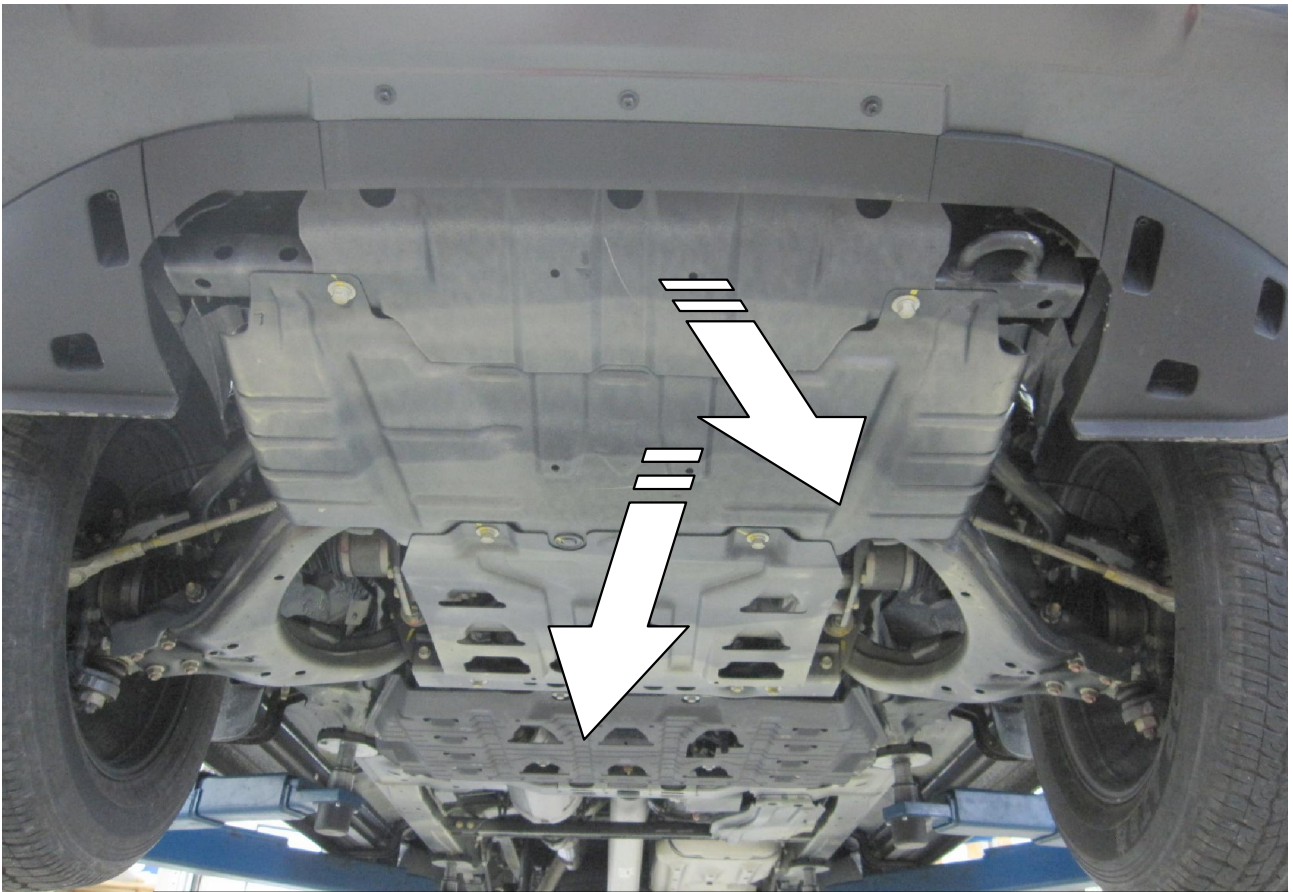
1x Aufnahmeträger (A)  
 2x Gewindeplatte (B)  
 1x Befestigungswinkel rechts (C)  
 1x Befestigungswinkel links (D)  
 2x Distanz (E)  
 2x Abdeckung (F)  
 1x Schneepflugaufnahme (G)

2x 16-301604, Bolzen mit Kette und Splint

1x Anbauanleitung  
 1x Gutachten  
 1x Aufkleber Kennzeichnung  
 (Bitte an einer sichtbaren Stelle  
 anbringen! TÜV Relevant)

8x Schraube M10 x 30  
 2x Schraube M10 x 1,25 x 40  
 10x Scheibe M10 x 25 x 1,5  
 10x Federring M10

**Schrauben Anzugsmomente siehe letzte Seite!**  
*For torque information please see last page!*



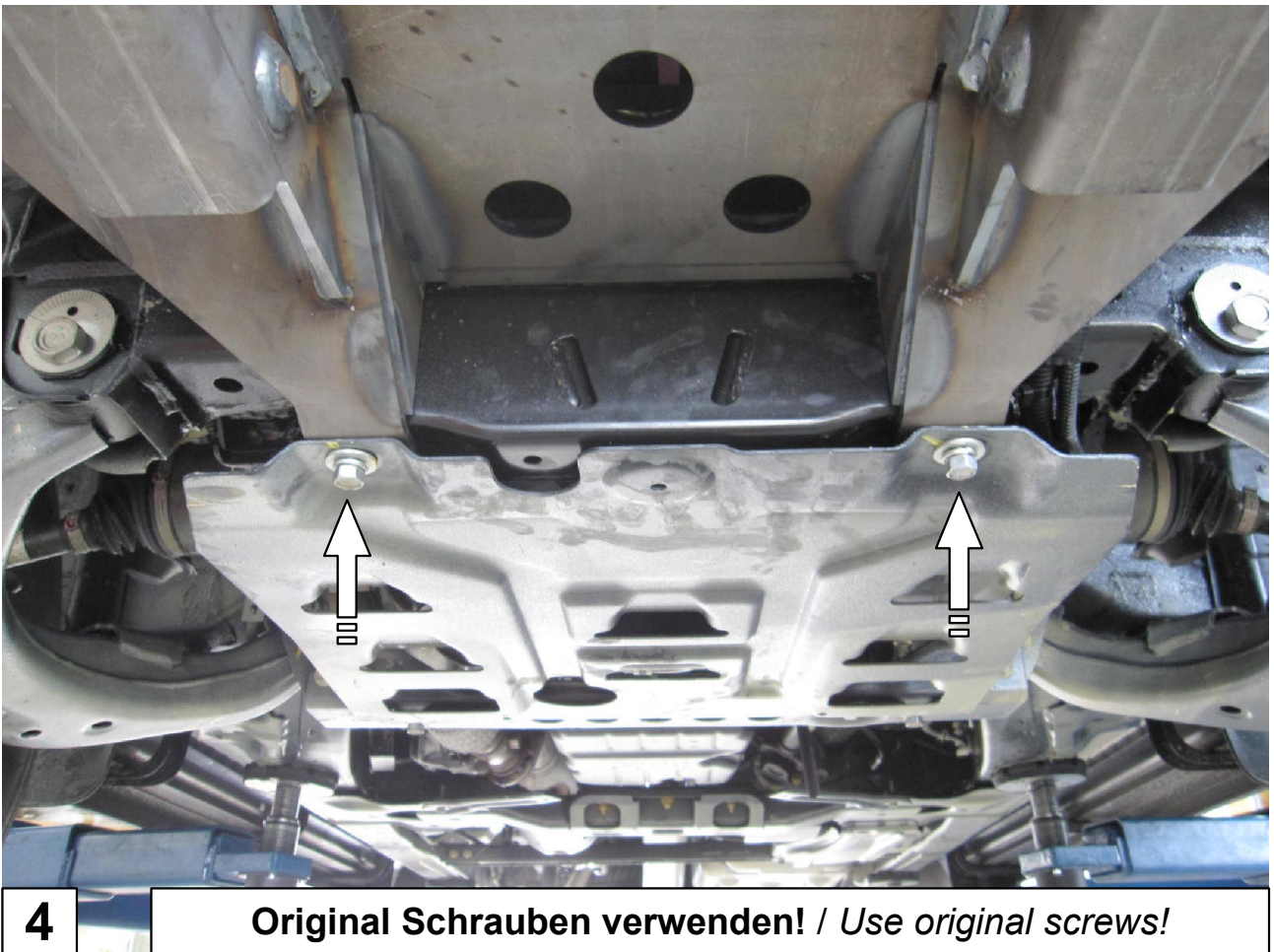
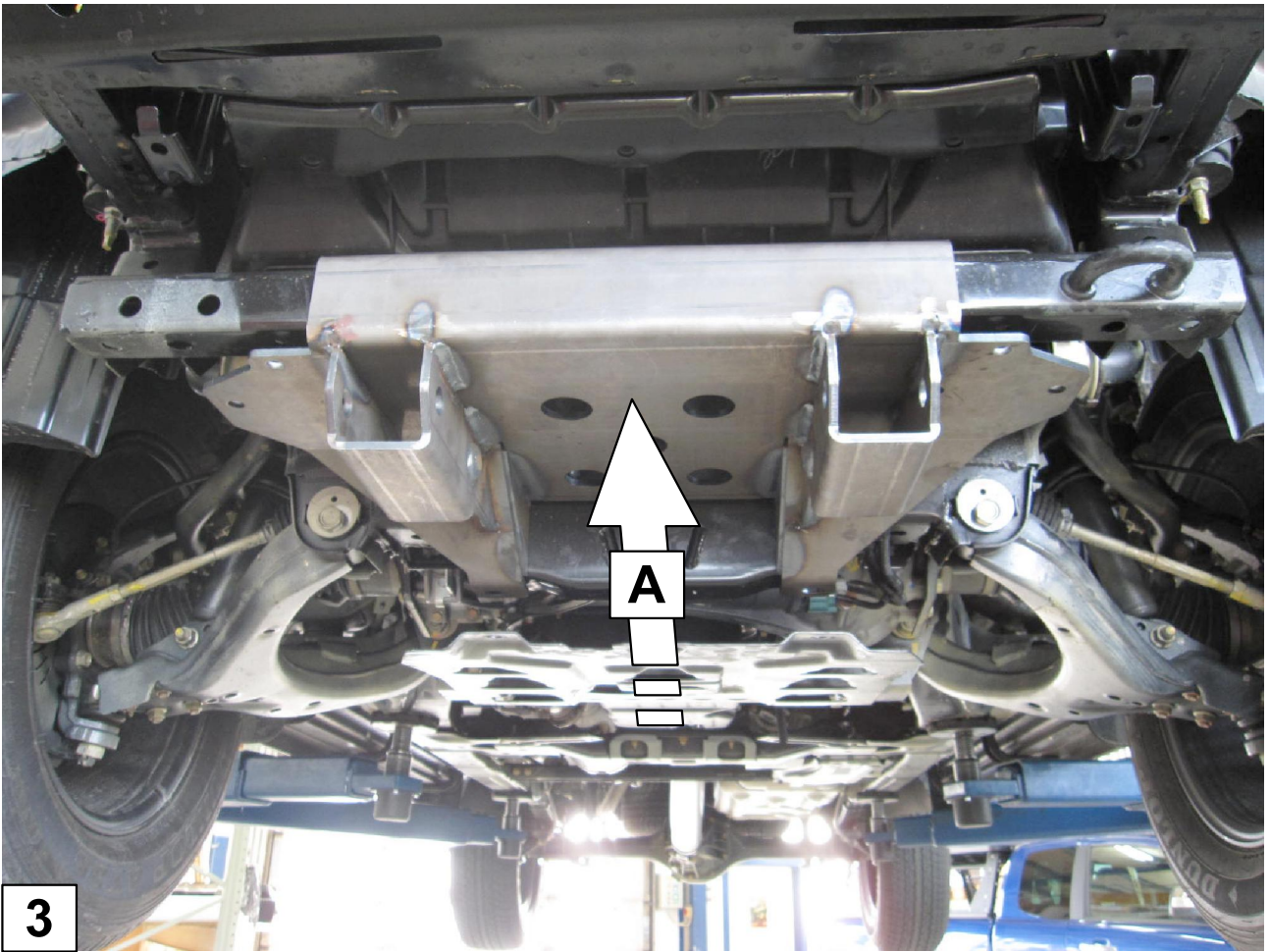
**1**

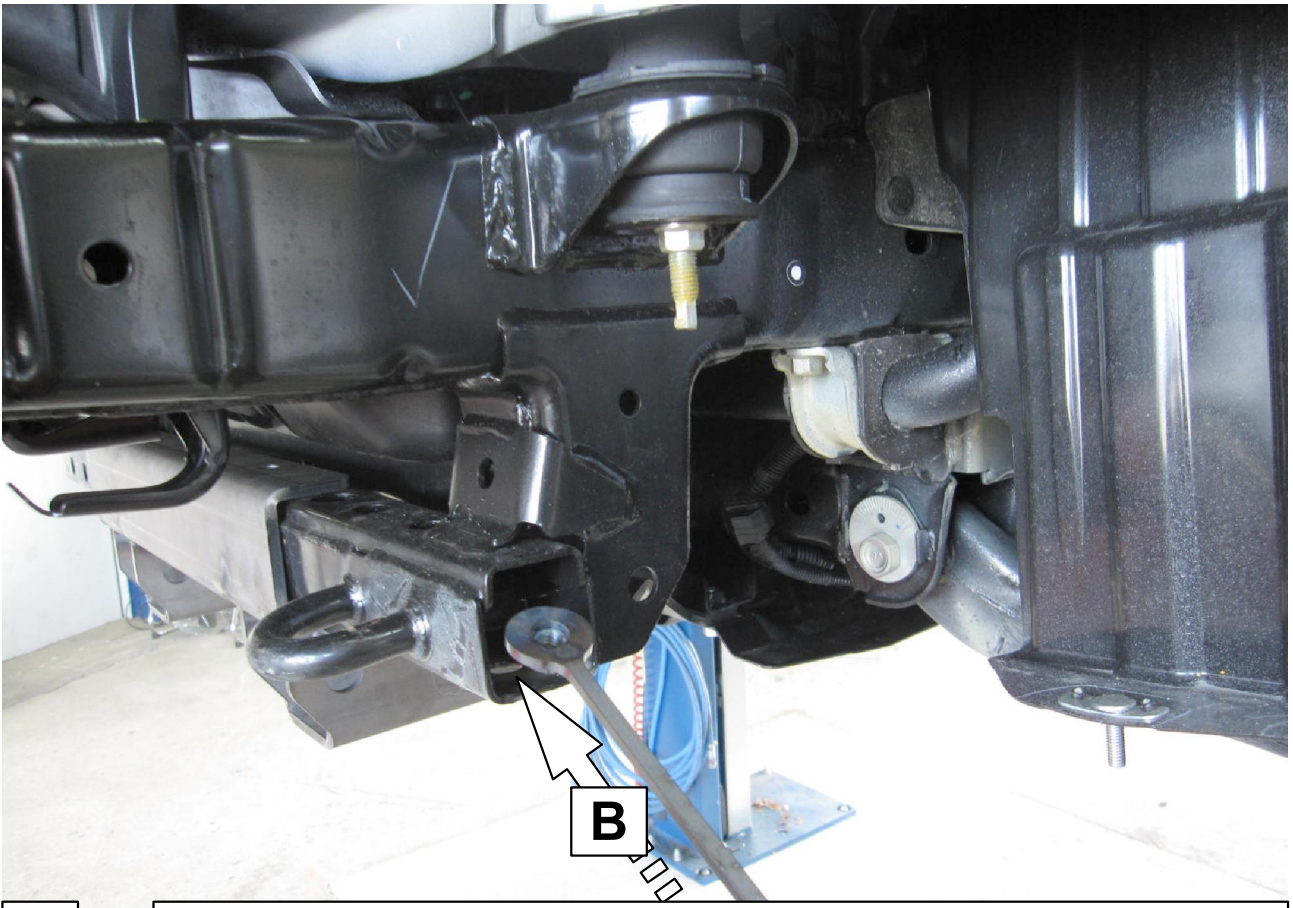
**Die vorderen beiden Schutzplatte entfernen!**  
*Remove the front two skid plates!*



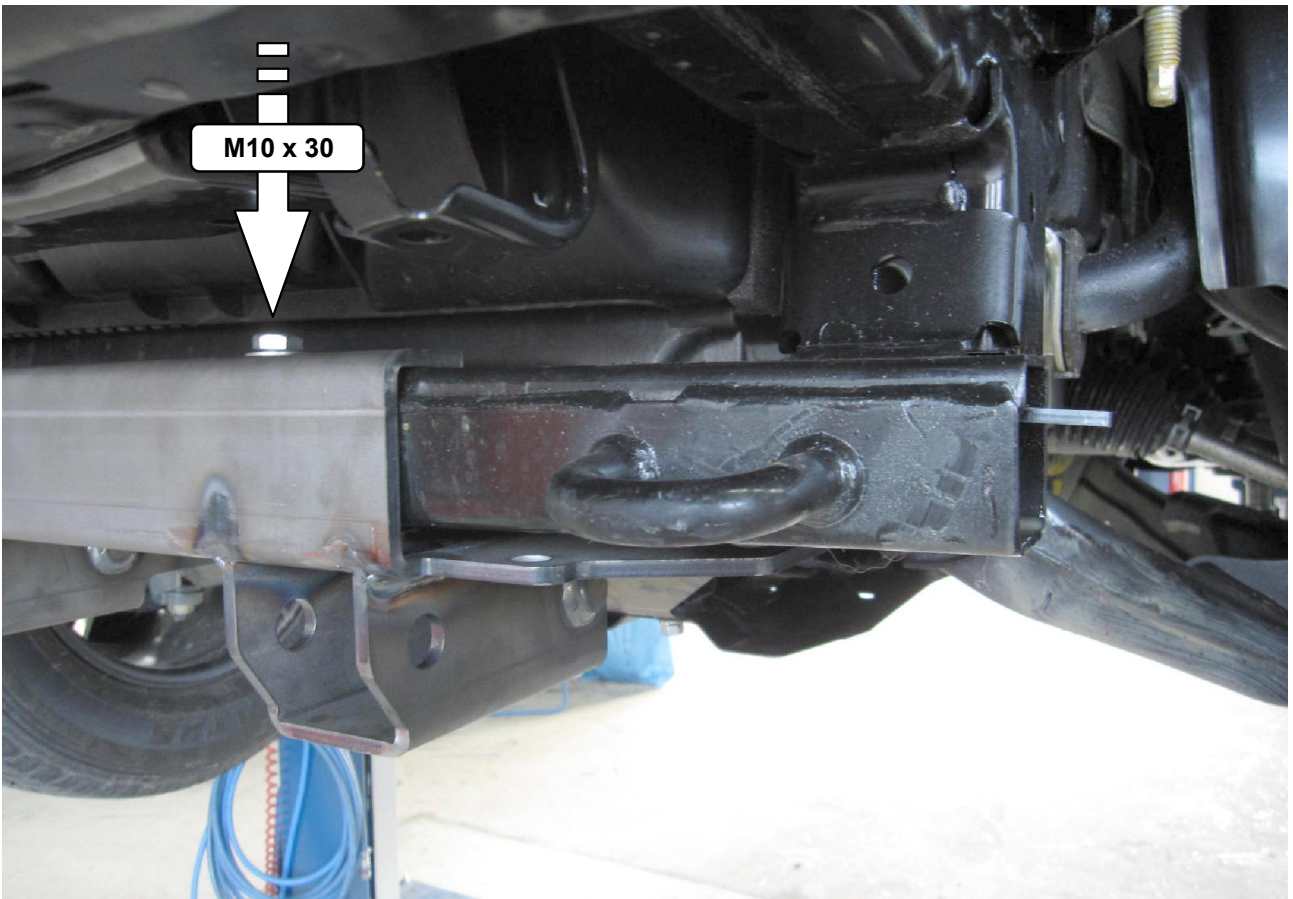
**2**

**Zur besseren Darstellung in der Anleitung wurde der Stoßfänger für die folgenden Bilder entfernt. Dies ist bei der Montage aber nicht zwingend erforderlich.**  
*For better representation in the instructions, the bumper has been removed for the following pictures. However, this is not absolutely necessary during assembly.*

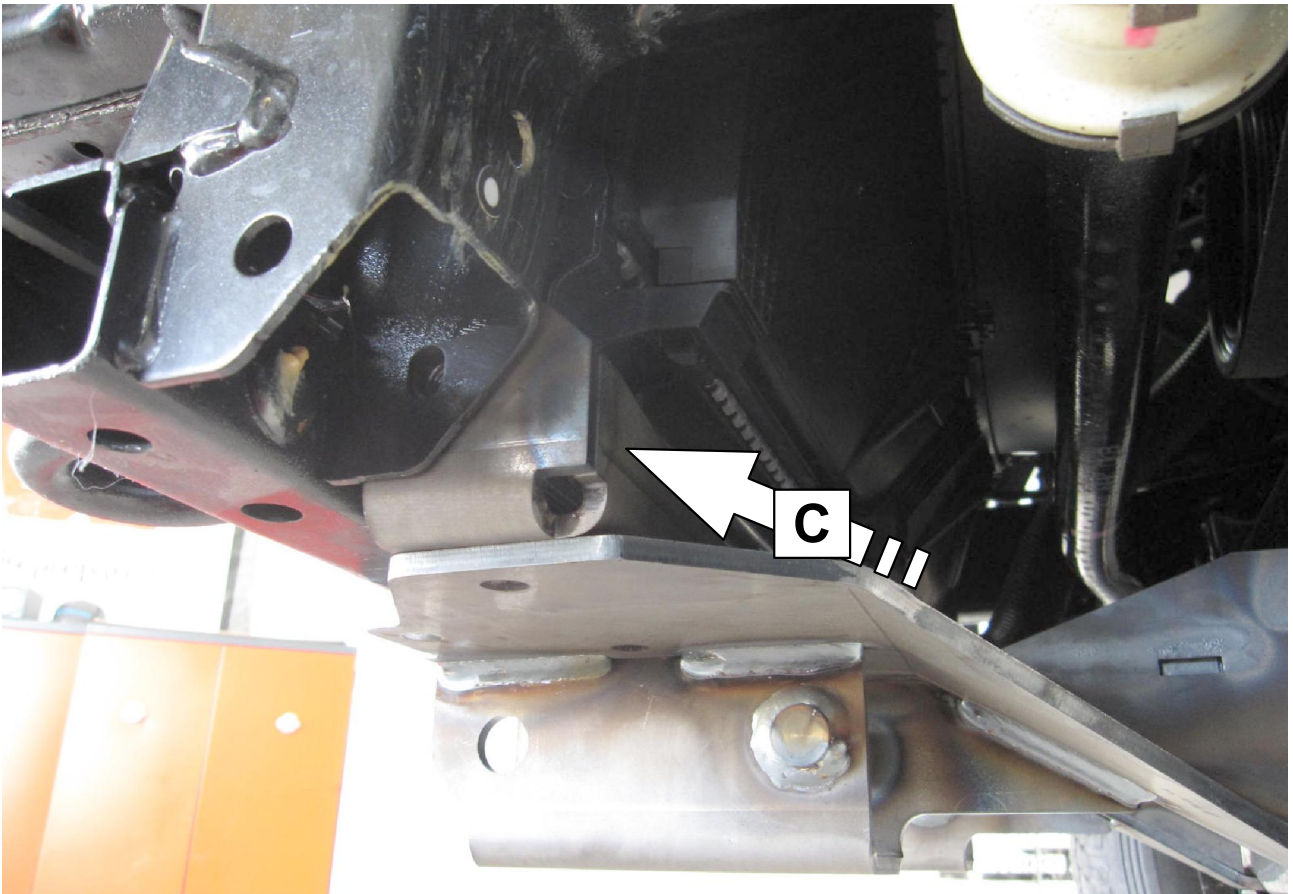




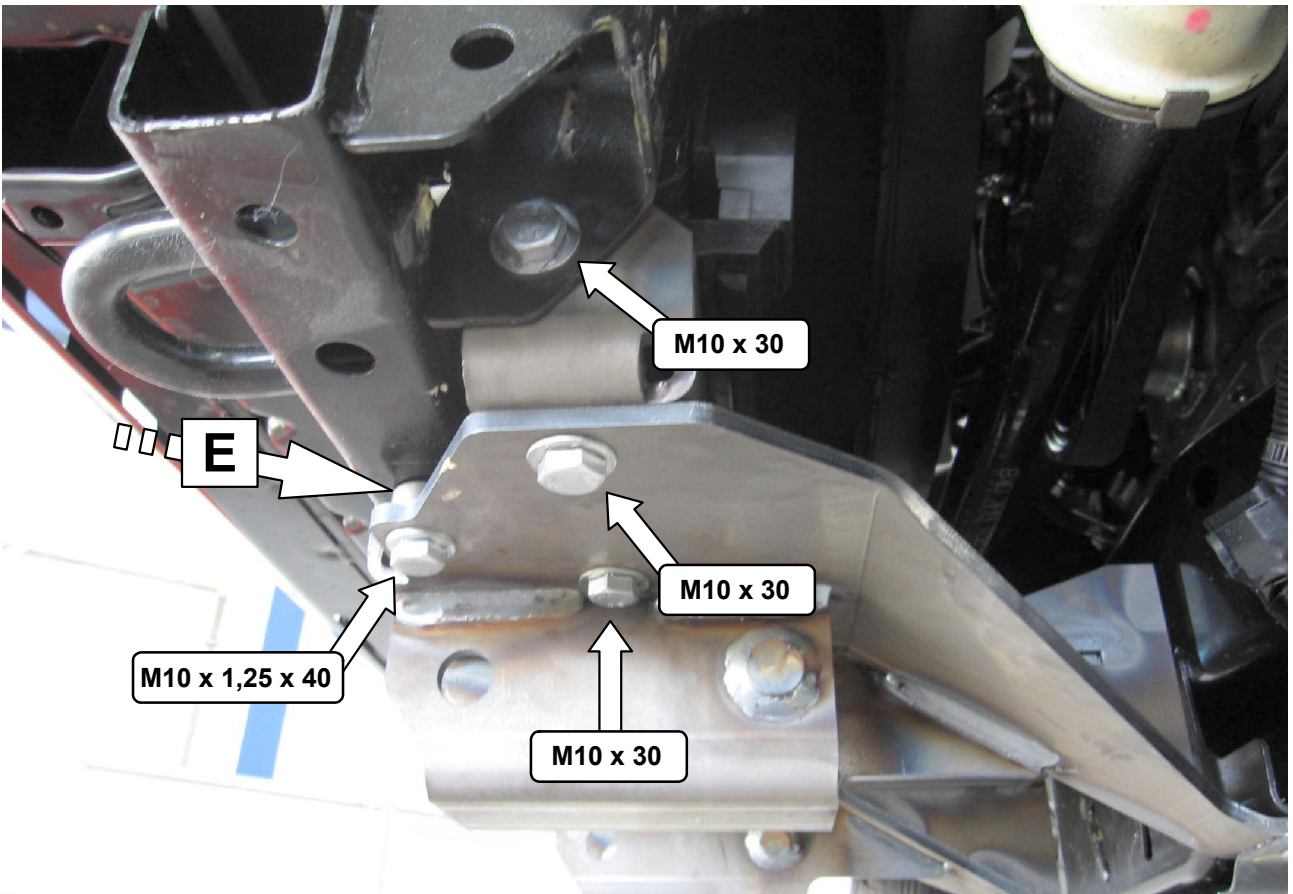
**5** Das Gleiche an der rechten Seite! / *The same at the right!*



**6** Das Gleiche an der rechten Seite! / *The same at the right!*



**7** Teil „D“ an der rechten Seite / Part „D“ at the right!

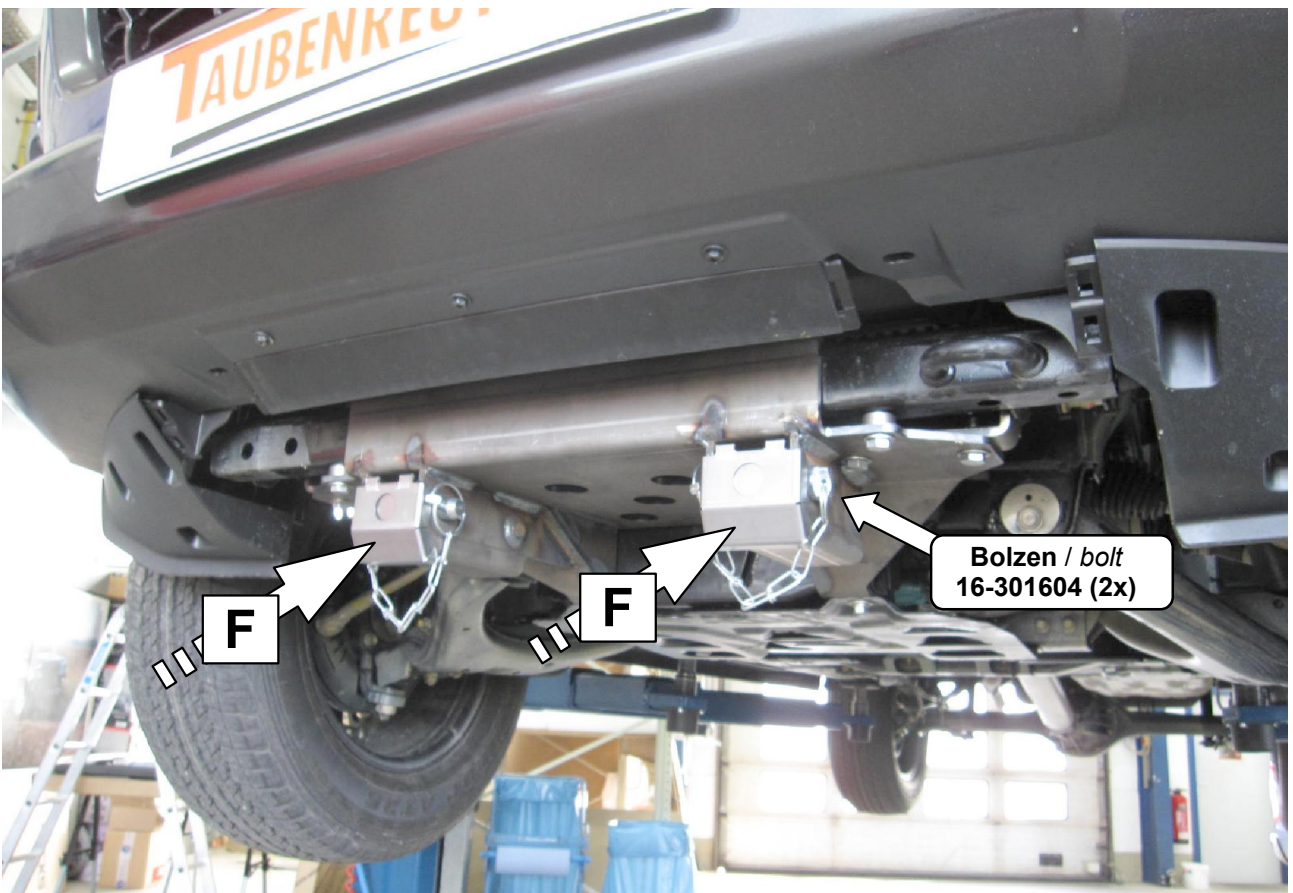


**8** Das Gleiche an der rechten Seite! / The same at the right!



9

**Alle Schrauben festziehen! / Tighten all screws!**



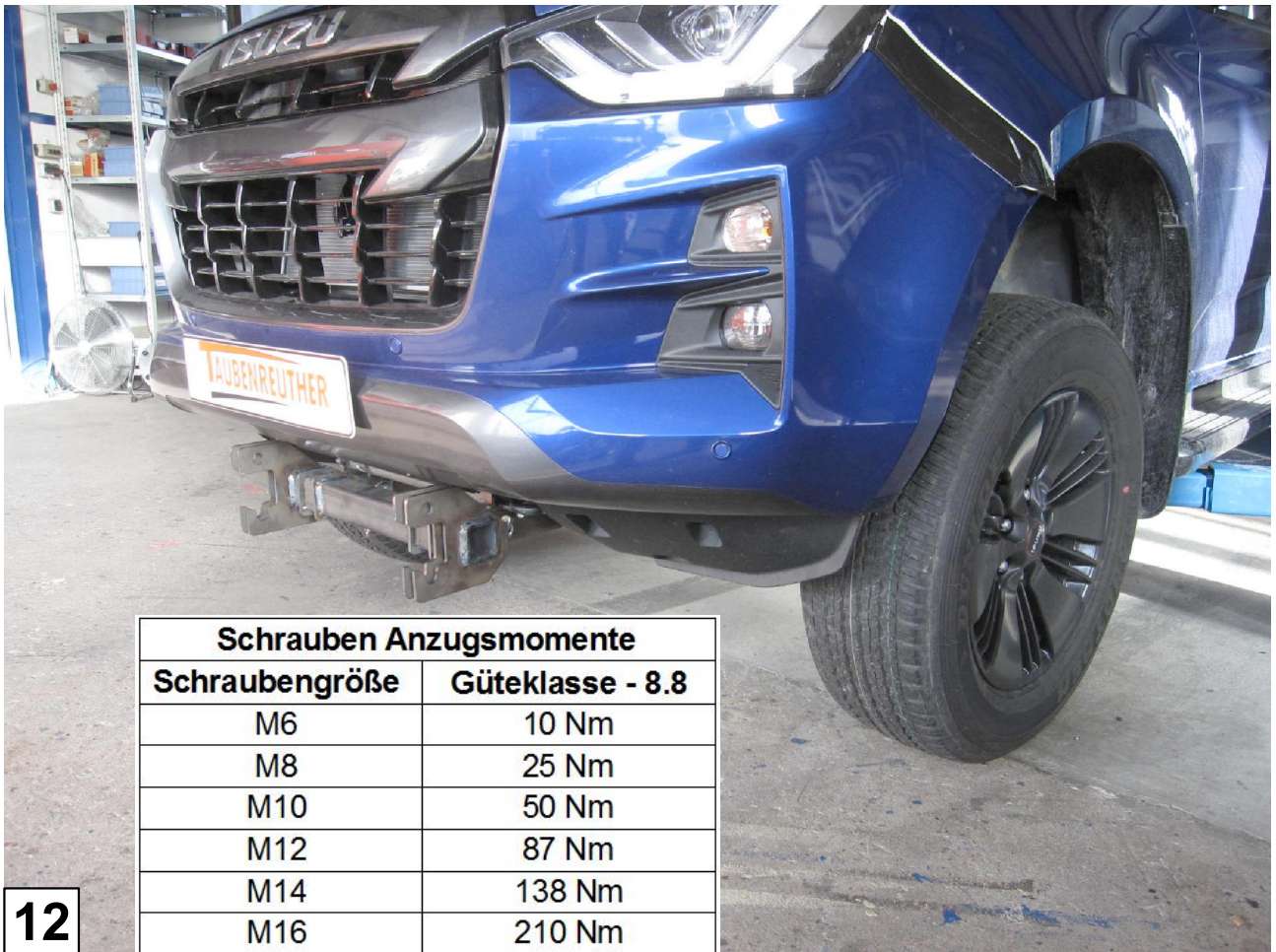
**Bolzen / bolt  
16-301604 (2x)**

10

**Abdeckungen „F“ bei Fahrten im öffentlichen Straßenverkehr montieren!  
Mount the covers „F“ when driving in public traffic!**



**11** Für Fahrten mit dem Schneepflug die Aufnahmetraverse montieren!  
*Mount the traverse when driving with snow plow!*



Schrauben Anzugsmomente	
Schraubengröße	Güteklasse - 8.8
M6	10 Nm
M8	25 Nm
M10	50 Nm
M12	87 Nm
M14	138 Nm
M16	210 Nm

**12**