

Anbauanleitung: Schneepflugabausatz Mercedes G350/500 ab 2016

AL: 2141-00

Best.Nr.: 5-288

***Hier sehen sie den fertig montierten Schneepflugabstützsatz.
Bevor sie mit der Montage beginnen, lesen sie bitte diese Anleitung und
das Benutzerhandbuch des Schneepfluges gut durch.***

Achtung:

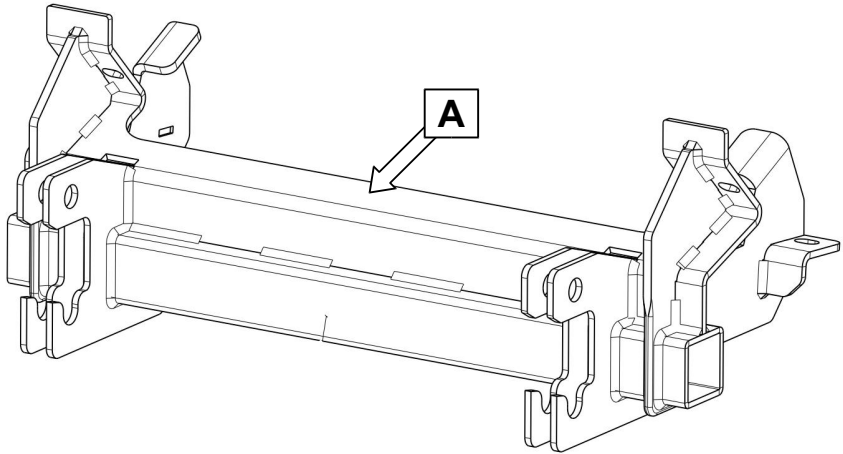
***Bei Fahrten im öffentlichen Straßenverkehr muß die Aufnahme mit einer
Kunststoffabdeckung abgedeckt werden.***

*Before you start fitting, please read and understand this instruction manual and
the owners manual of the snowplow.*

Attention:

The mounting kit must be covered when driving on public roads!





Stückliste

Schraubensatz

1x Aufnahmetraverse **(A)**

1x Anbauanleitung

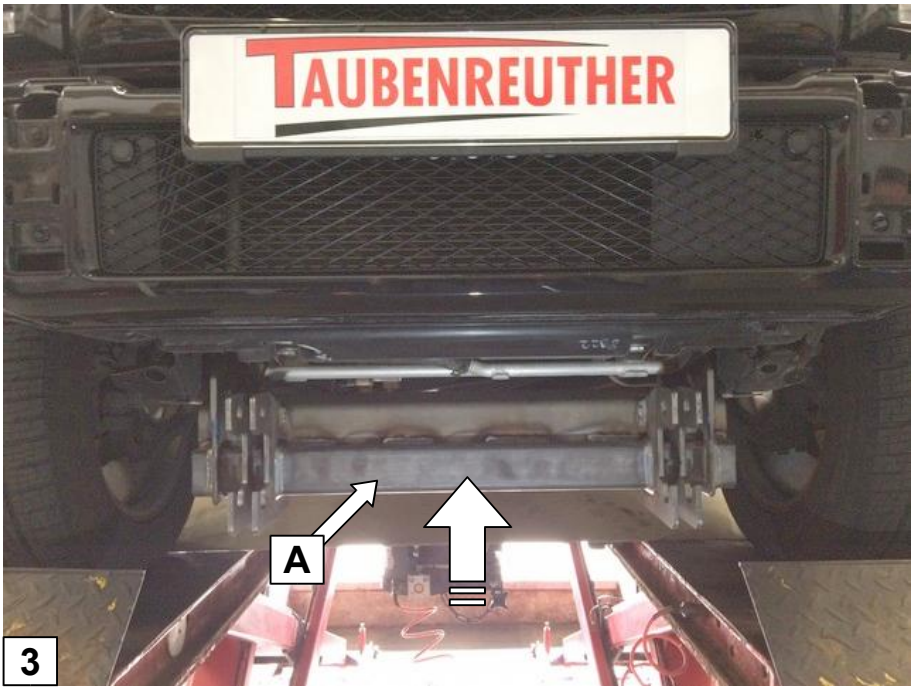
1x Gutachten + Aufkleber

Keine zusätzlichen Schrauben notwendig!

Schrauben Anzugsmomente siehe letzte Seite! *Torque information see last page!*



Den gleichen Schritt auf der rechten Seite!
The same step on the right side!





5

Den gleichen Schritt auf der rechten Seite!
The same step on the right side!



5



Ziehen Sie jetzt alle Schrauben fest !
Tighten all screws now !

Schrauben Anzugsmomente	
Schraubengröße	Güteklasse - 8.8
M6	10 Nm
M8	25 Nm
M10	50 Nm
M12	87 Nm
M14	138 Nm
M16	210 Nm